

## DESCRIZIONE PER CAPITOLATO

Caldia ad alto rendimento, a camera aperta con tiraggio naturale.  
 Bruciatore aspirato in acciaio inox a due rampe per tutti i tipi di gas.  
 Adatta per il solo riscaldamento, è predisposta per la gestione di un eventuale bollitore esterno.

Corpo in ghisa G20 ad elementi preassemblati con biconi e tiranti in acciaio, isolato con materassino in lana di vetro e rivestito con robusto materiale anti-strappo.

Funzionamento in temperatura scorrevole con sonda esterna (opzionale).

Predisposizione per la gestione di zone ad alta o bassa temperatura.

Un pannello comandi elettronico permette di gestire e controllare in modo semplice ed intuitivo tutte le funzioni della caldaia.

La caldaia è dotata inoltre, di serie, di funzione antigelo e funzione "anti legionella".

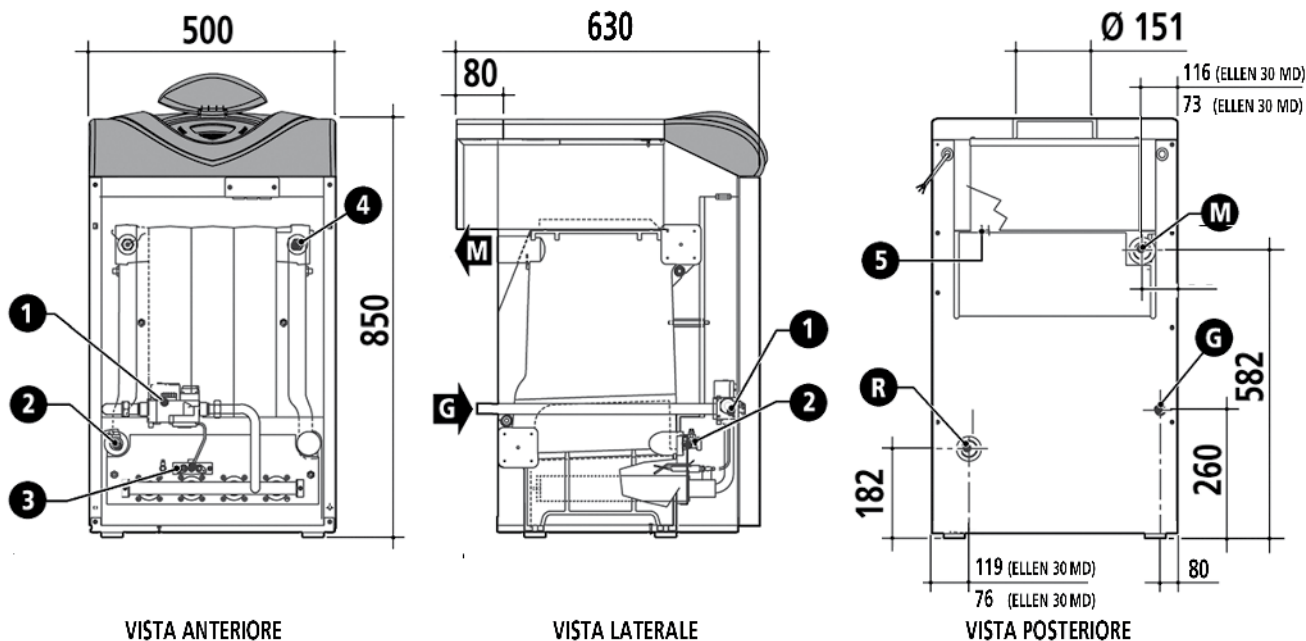
Pompa e vaso di espansione (solo a richiesta per il modello MD 30).

**Le caldaie ELLEN MD 30 e ELLEN MD 40 sono conformi alle seguenti direttive CEE:**

- Direttiva Apparecchi a Gas 2009/142
- Direttiva Rendimenti 92/42
- Direttiva Bassa Tensione 73/23 (modificata dalla 93/68)
- Direttiva Compatibilità Elettromagnetica 89/336 (modificata dalla 93/68)



## DIMENSIONI



ELLEN MD		30	40
Peso (a vuoto)	kg	136,0	164,0

- M.** Mandata impianto (3/4")
- R.** Ritorno impianto (3/4")
- G.** Entrata gas (1/2")
- 1.** Valvola gas
- 2.** Rubinetto di scarico impianto di riscaldamento
- 3.** Gruppo bruciatore pilota
- 4.** Trasduttore pressione
- 5.** Termostato fumi

## LUOGO DI INSTALLAZIONE

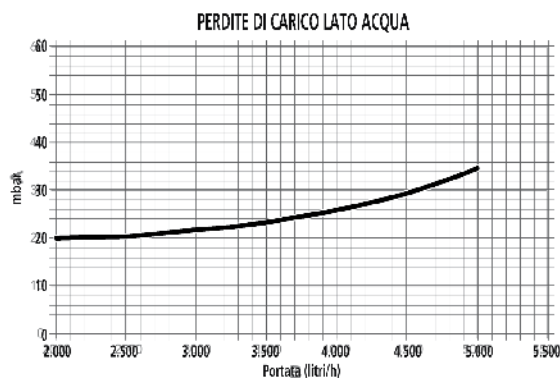
La caldaia deve essere installata in apposito locale con aperture di aerazione verso l'esterno secondo quanto prescritto dalle norme vigenti. Se nello stesso locale vi sono più bruciatori o aspiratori che possono funzionare assieme, le aperture di aerazione devono essere dimensionate per il funzionamento contemporaneo di tutti gli apparecchi. Il luogo di installazione deve essere privo di oggetti o materiali infiammabili, gas corrosivi, polveri o sostanze volatili che, richiamate dal ventilatore del bruciatore, possano ostruire i condotti interni del bruciatore o la testa di combustione. L'ambiente deve essere asciutto e non esposto a pioggia, neve o gelo.

**Se l'apparecchio viene racchiuso entro mobili o montato affiancato lateralmente, deve essere previsto lo spazio per lo smontaggio della mantellatura e per le normali attività di manutenzione.**

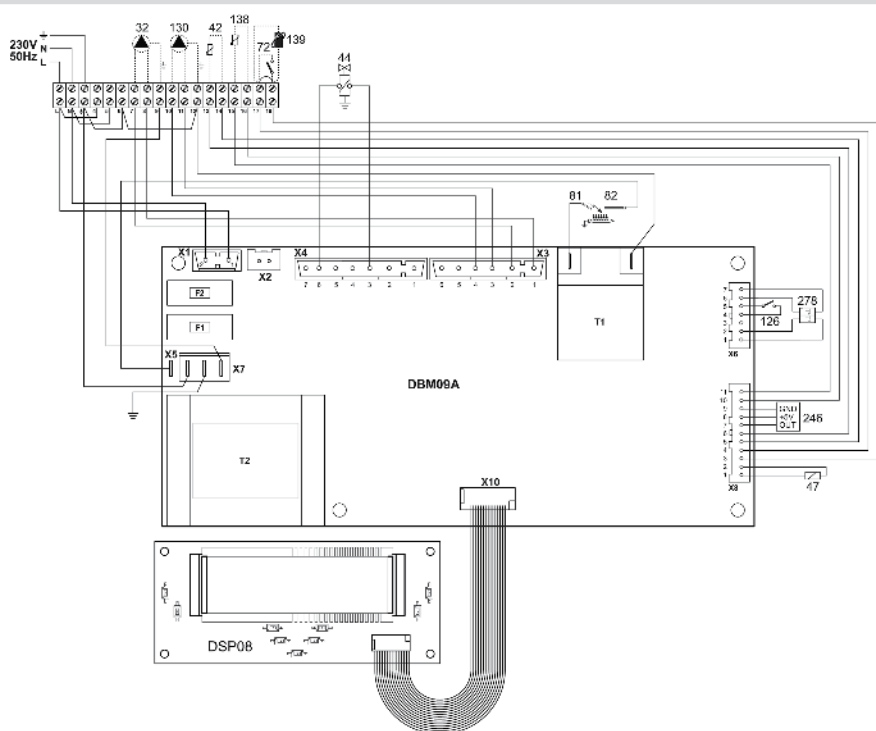
Rev. 01 (01.2014)

## DATI TECNICI

		ELLEN MD 30	ELLEN MD 40
Elementi corpo caldaia	n	4	5
Portata termica	max-min kW	32,2 - 14,9	42,9 - 19,7
Potenza Termica riscaldamento	max-min kW	30,2 - 13,5	40,1 - 17,7
Rendimento Pmax	(80-60°C) %	93,7	93,5
Rendimento 30%	%	91,8	92,5
Classe efficienza direttiva 92/42 EEC		★★★	★★★
Classe di emissione NOx		2	2
Alimentazione gas G20	Ugelli bruciatore n°/Ømm	3 / 2,60	4 / 2,60
	Pressione gas alimentazione mbar	20,0	20,0
	Diaframma gas Ø mm	6,60	7,60
	Pressione gas al bruciatore max-min mbar	16,0 - 4,0	16,0 - 4,0
	Portata gas max-min m³/h	3,41 - 1,58	4,54 - 2,06
Alimentazione gas G25	Ugelli bruciatore n°/Ømm	3 / 2,60	4 / 2,60
	Pressione gas alimentazione mbar	25,0	25,0
	Diaframma gas Ø mm	6,60	7,60
	Pressione gas al bruciatore max-min mbar	20,0 - 5,0	20,0 - 5,0
	Portata gas max-min m³/h	3,96 - 1,83	5,28 - 2,42
Alimentazione gas G31	Ugelli bruciatore n°/Ømm	3 / 1,65	4 / 1,65
	Pressione gas alimentazione mbar	37,0	37,0
	Pressione gas al bruciatore max-min mbar	35,0 - 7,7	35,0 - 7,7
	Portata gas max-min kg/h	2,52 - 1,17	3,36 - 1,54
Pressione di esercizio riscaldamento	max-min bar	6 - 0,8	6 - 0,8
Temperatura max riscaldamento	°C	95	95
Contenuto acqua riscaldamento	litri	11,6	14,1
Grado protezione elettrica		IP X0D	IP X0D
Potenza elettrica assorbita (230 V / monofase / 50 Hz)	W	15	15



## SCHEMA ELETTRICO



- 32. Circolatore riscaldamento (opzionale)
- 42. Sonda temperatura acqua sanitaria (opzionale)
- 44. Valvola gas
- 47. Modureg
- 72. Termostato ambiente (non fornito)
- 81. Elettrodo d'accensione
- 82. Elettrodo rilevazione
- 126. Termostato fumi
- 130. Circolatore sanitario (opzionale)
- 138. Sonda esterna (non fornito)
- 139. Comando Remoto - Opentherm (non fornito)
- 246. Trasduttore di pressione
- 278. Sensore doppio (Sicurezza + Riscaldamento)

Rev. 01 (01.2014)

## DESCRIZIONE PER CAPITOLATO

Caldia ad alto rendimento a camera aperta con tiraggio naturale.  
 Bruciatore aspirato in acciaio inox a due rampe per tutti i tipi di gas.  
 La caldaia è adatta per riscaldamento e produzione di acqua calda sanitaria con bollitore in acciaio vetroceramizzato da 100 litri.  
 Corpo in ghisa G20 ad elementi preassemblati con biconi e tiranti in acciaio, isolato con materassino in lana di vetro e rivestito con robusto materiale anti-strappo.  
 Funzionamento in temperatura scorrevole con sonda esterna (opzionale).  
 Predisposizione per la gestione di zone ad alta o bassa temperatura.  
 Un pannello comandi elettronico permette di gestire e controllare in modo semplice ed intuitivo tutte le funzioni della caldaia.  
 La caldaia è dotata inoltre, di serie, di funzione antigelo e funzione "anti legione".  
 La caldaia è fornita completa di pompa e vaso di espansione riscaldamento.

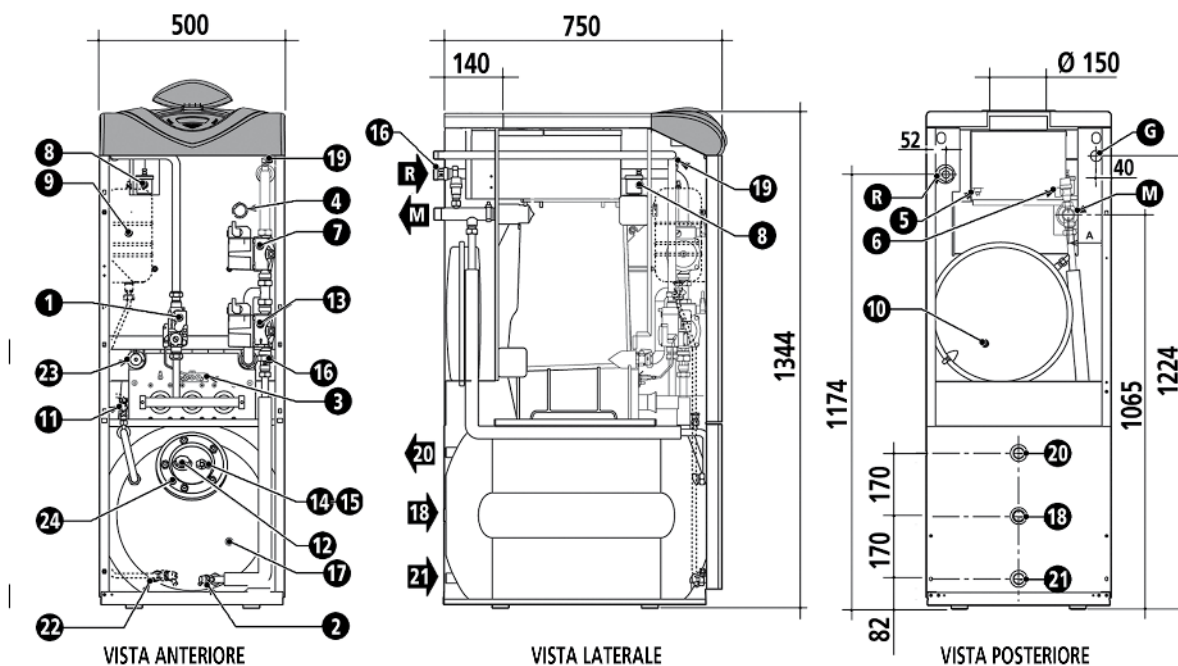
**La caldaia ELLEN MD 30 BI 100 è conforme**

**alle seguenti direttive CEE:**

- Direttiva Apparecchi a Gas 2009/142
- Direttiva Rendimenti 92/42
- Direttiva Bassa Tensione 73/23 (modificata dalla 93/68)
- Direttiva Compatibilità Elettromagnetica 89/336 (modificata dalla 93/68)



## DIMENSIONI



Peso (a vuoto) kg 195,0

**M.** Mandata impianto (3/4");

**R.** Ritorno impianto (3/4");

**G.** Entrata gas (1/2");

**1.** Valvola gas;

**2.** Rubinetto di scarico impianto di riscaldamento;

**3.** Gruppo bruciatore pilota;

**4.** Trasduttore pressione;

**5.** Termostato fumi;

**6.** Valvola di sicurezza riscaldamento;

**7.** Circolatore riscaldamento;

**8.** Sfiato aria automatico;

**9.** Vaso espansione Sanitario (anti colpo d'ariete);

**10.** Vaso espansione;

**11.** Rubinetto di riempimento impianto;

**12.** Anodo di magnesio;

**13.** Circolatore bollitore;

**14.** Termostato regolazione bollitore;

**15.** Bulbo termometro bollitore;

**16.** Valvola di non ritorno;

**17.** Bollitore;

**18.** Ricircolo;

**19.** Sfiato aria manuale;

**20.** Mandata bollitore;

**21.** Ritorno bollitore;

**22.** Rubinetto scarico bollitore;

**23.** Scarico circuito idraulico caldaia

**24.** Flangia di ispezione bollitore

## LUOGO DI INSTALLAZIONE

La caldaia deve essere installata in apposito locale con aperture di aerazione verso l'esterno secondo quanto prescritto dalle norme vigenti. Se nello stesso locale vi sono più bruciatori o aspiratori che possono funzionare assieme, le aperture di aerazione devono essere dimensionate per il funzionamento contemporaneo di tutti gli apparecchi. Il luogo di installazione deve essere privo di oggetti o materiali infiammabili, gas corrosivi polveri o sostanze volatili che, richiamate dal ventilatore del bruciatore possano ostruire i condotti interni del bruciatore o la testa di combustione. L'ambiente deve essere asciutto e non esposto a pioggia, neve o gelo.

**Se l'apparecchio viene racchiuso entro mobili o montato affiancato lateralmente, deve essere previsto lo spazio per lo smontaggio della mantellatura e per le normali attività di manutenzione.**

## DATI TECNICI

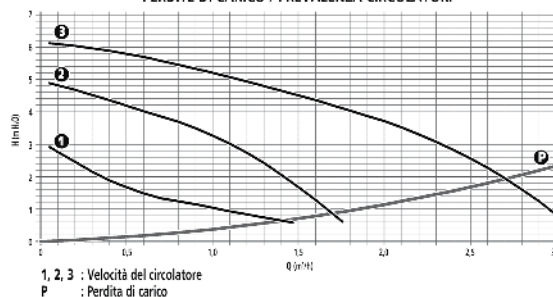
### ELLEN MD 30BI 100

Elementi corpo caldaia	n	4
Portata termica	max-min kW	32,2 - 14,9
Potenza Termica riscaldamento	max-min kW	30,2 - 13,5
Rendimento Pmax	(80-60°C) %	93,7
Rendimento 30%	%	91,8
Classe efficienza direttiva 92/42 EEC		★★★
Classe di emissione NOx		2
Alimentazione gas G20	Ugelli bruciatore n°/Ømm	3 / 2,60
	Pressione gas alimentazione mbar	20,0
	Diaframma gas Ø mm	6,60
	Pressione gas al bruciatore max-min mbar	15,0 - 3,50
	Portata gas max-min m³/h	3,41 - 1,58
Alimentazione gas G25	Ugelli bruciatore n°/Ømm	3 / 2,60
	Pressione gas alimentazione mbar	25,0
	Diaframma gas Ø mm	6,60
	Pressione gas al bruciatore max-min mbar	20,0 - 5,0
	Portata gas max-min m³/h	3,96 - 1,83
Alimentazione gas G31	Ugelli bruciatore n°/Ømm	3 / 1,65
	Pressione gas alimentazione mbar	37,0
	Pressione gas al bruciatore max-min mbar	35,0 - 7,7
	Portata gas max-min kg/h	2,52 - 1,17

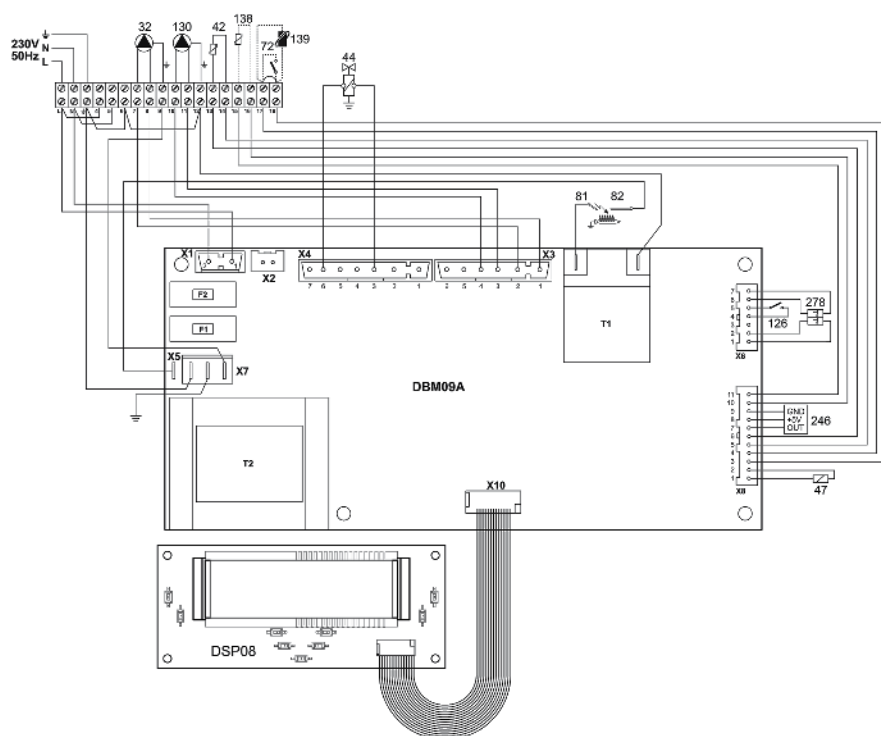
### ELLEN MD 30BI 100

Pressione di esercizio riscaldamento	max-min bar	6 - 0,8
Temperatura max riscaldamento	°C	95
Contenuto acqua riscaldamento	litri	12,5
Capacità vaso di espansione riscaldamento	litri	12
Pressione precarica vaso di espansione riscaldamento	bar	1
Pressione di esercizio sanitario	max-min bar	9,0 - 0,1
Contenuto acqua sanitario	litri	100
Capacità vaso di espansione sanitario	litri	4
Pressione precarica vaso di espansione sanitario	bar	3
Portata sanitaria (Δt 30°C)	litri/10min	240
	itri/h	950
Grado protezione elettrica		IP X0D
Potenza elettrica assorbita (230 V / monofase / 50 Hz)	W	110
Potenza elettrica assorbita sanitario	W	90

PERDITE DI CARICO / PREVALENZA CIRCOLATORI



## SCHEMA ELETTRICO



- 32. Circolatore riscaldamento (opzionale)
- 42. Sonda temperatura acqua sanitaria (opzionale)
- 44. Valvola gas
- 47. Modureg
- 72. Termostato ambiente (non fornito)
- 81. Elettrodo d'accensione
- 82. Elettrodo rilevazione
- 126. Termostato fumi
- 130. Circolatore sanitario (opzionale)
- 138. Sonda esterna (non fornito)
- 139. Comando Remoto - Opentherm (non fornito)
- 246. Trasduttore di pressione
- 278. Sensore doppio (Sicurezza + Riscaldamento)

Rev. 01 (01.2014)